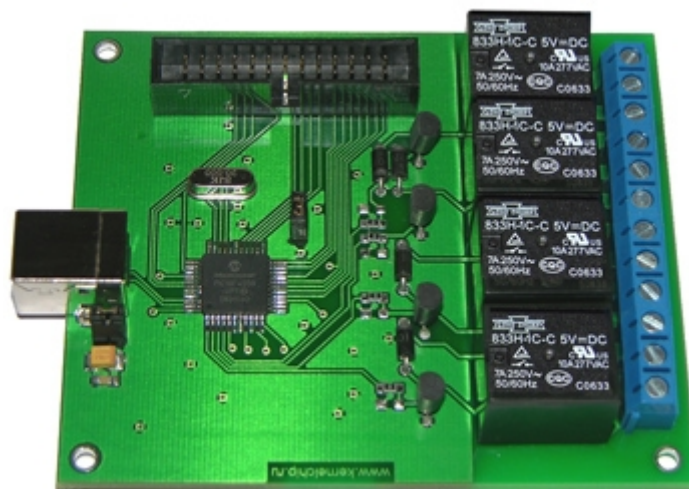


# Модуль Ke-USB24R

## Техническое описание



Версия документа 1.05

26 Ноября 2010

**История документа:**

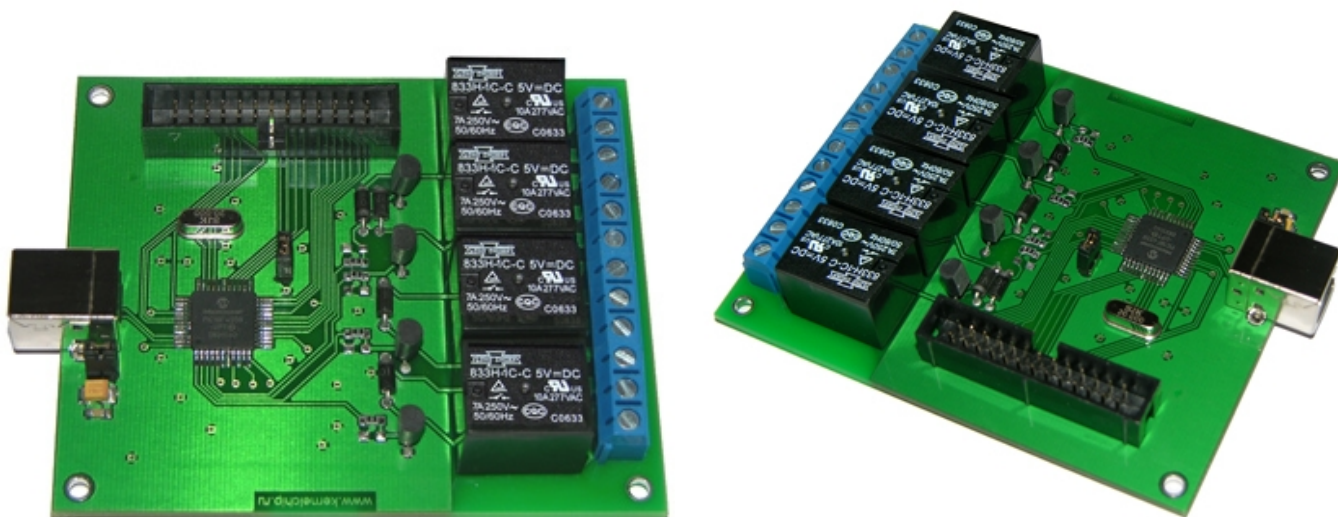
<b>Версия</b>	<b>Дата</b>	<b>Описание</b>
1.05	26-11-2010	Описание обновлено с учетом поддержки ОС Windows Vista и 7 32/64 bit
1.04	13-12-2009	Добавлены правила и условия эксплуатации модуля
1.03	19-10-2009	N/A

## Содержание

1.	Общее описание .....	4
2.	Отличительные особенности .....	5
3.	Функциональные характеристики .....	5
4.	Электрические характеристики .....	6
5.	Габаритные размеры .....	7
6.	Назначение выводов .....	8
7.	Правила и условия эксплуатации .....	11

## 1. Общие описание

Модуль Ke-USB24R предназначен для сопряжения внешних цифровых и аналоговых устройств, датчиков и исполнительных механизмов с компьютером через шину USB. Благодаря наличию четырех мощных реле появляется возможность управлять силовыми цепями с напряжениями до 250 В непосредственно с компьютера. На компьютере под управлением операционной системы Windows или ОС семейства Linux модуль определяется как дополнительный (виртуальный) COM порт. Это означает что с программной точки зрения обмен информацией между модулем и компьютером осуществляется через интерфейс обычного последовательного порта. Последнее обстоятельство существенно облегчает программирование, т.к. нет необходимости в применении дополнительных динамических библиотек, сложных интерфейсов и непосредственного общения с драйвером. Для написания собственных программ управления модулем возможно применение любого языка/среды программирования, поддерживающих возможность работы с COM портами.



Модуль имеет 18 дискретных линии ввода/вывода (либо лог. 0 либо лог. 1) с возможностью независимой настройки направления передачи данных (вход/выход), 4 мощных электромагнитных реле для непосредственного управления высоковольтными цепями и 4 встроенных 10-ти разрядных АЦП.

Для управления модулем предусмотрен набор высокоуровневых текстовых команд управления (КЕ - команды). Формируемая команда отправляется в порт, процессор модуля декодирует ее, выполняет необходимую операцию и отправляет обратно ответ в текстовом формате о статусе выполненной задачи или другую необходимую информацию, специфичную для конкретной команды. Применение текстовых команд позволяет в общем случае обойтись без разработки дополнительного программного обеспечения. Достаточно использовать любую терминальную программу позволяющую передавать данные через COM порт, например *HyperTerminal* входящую в состав ОС Windows. Возможно, более удобной программой окажется *KeTerm* которая была специально разработана для работы с модулем (ее можно найти на сайте [www.kernelchip.ru](http://www.kernelchip.ru)).

## 2. Отличительные особенности

- интерфейсный модуль для сопряжения по шине USB
- определяется ОС Windows как виртуальный COM порт
- не требует дополнительных схемных элементов. Сразу готов к работе
- 18 дискретных линий ввода/вывода с возможностью независимой настройки направления передачи данных (вход/выход) и сохранения настроек в энергонезависимой памяти модуля
- 4 реле для управления высоковольтными цепями и нагрузками
- 4 встроенных 10-ти разрядных АЦП
- динамический диапазон напряжения входного аналогового сигнала для АЦП от 0 до 5 В
- набор готовых текстовых команд управления высокого уровня (KE - команды)
- удобный форм-фактор в виде модуля с IDC-26 колодкой и разъемом USB-B
- возможность питания как от шины USB так и от внешнего источника питания (режим выбирается джампером на плате)
- возможность сохранения данных пользователя в энергонезависимой памяти модуля (до 32 байт)
- возможность изменения строкового дескриптора USB устройства
- каждый модуль имеет уникальный серийный номер доступный программно
- поддержка ОС Windows 2000, 2003, XP 32/64 bit, Vista 32/64 bit и Windows 7 32/64 bit
- поддержка OS Linux

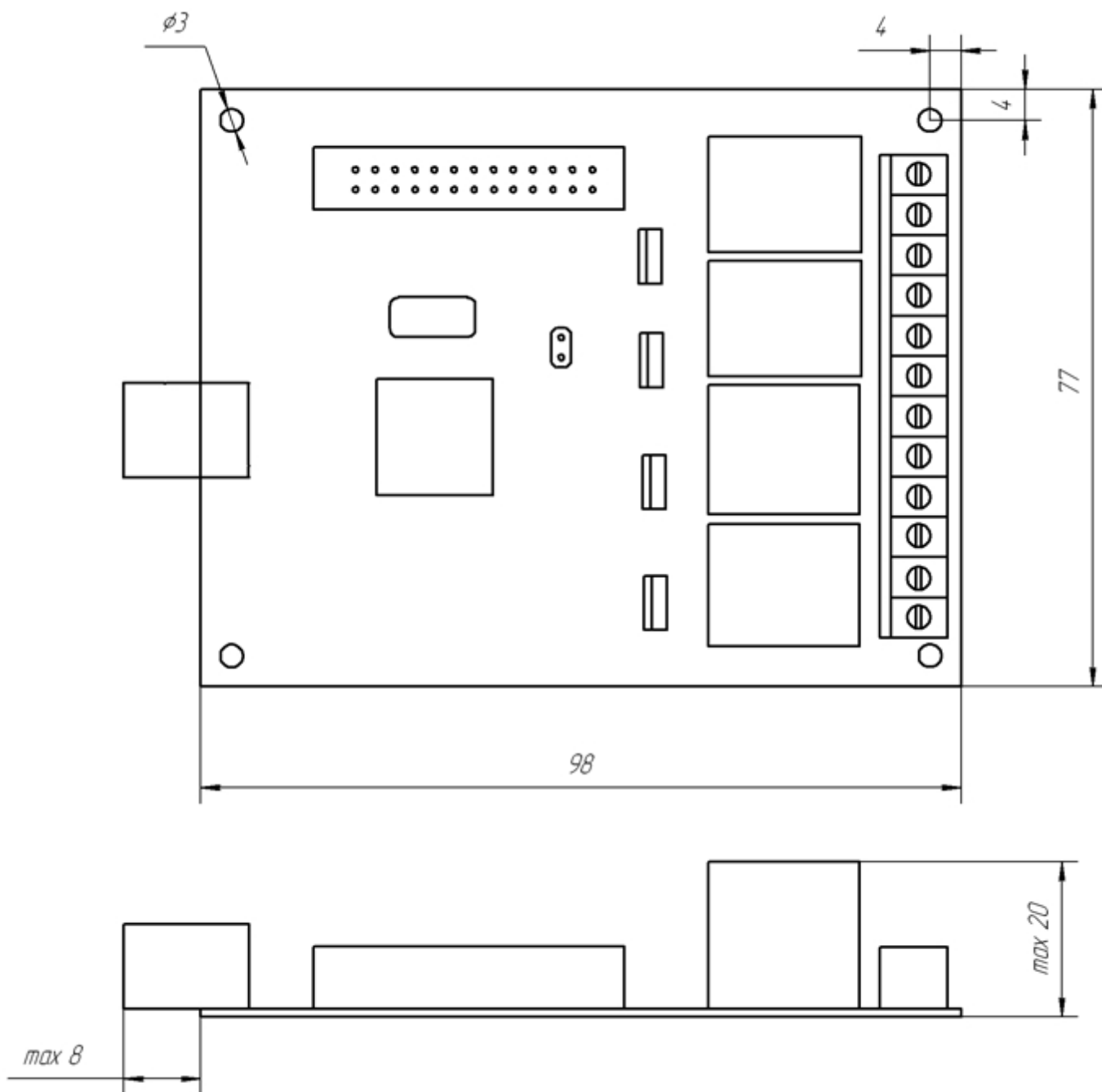
## 3. Функциональные характеристики

Общее количество выводов на IDC разьеме модуля .....	26
Количество линий ввода/вывода .....	18
Число каналов АЦП .....	4
Число управляемых реле .....	4
Разрядность АЦП .....	10 бит

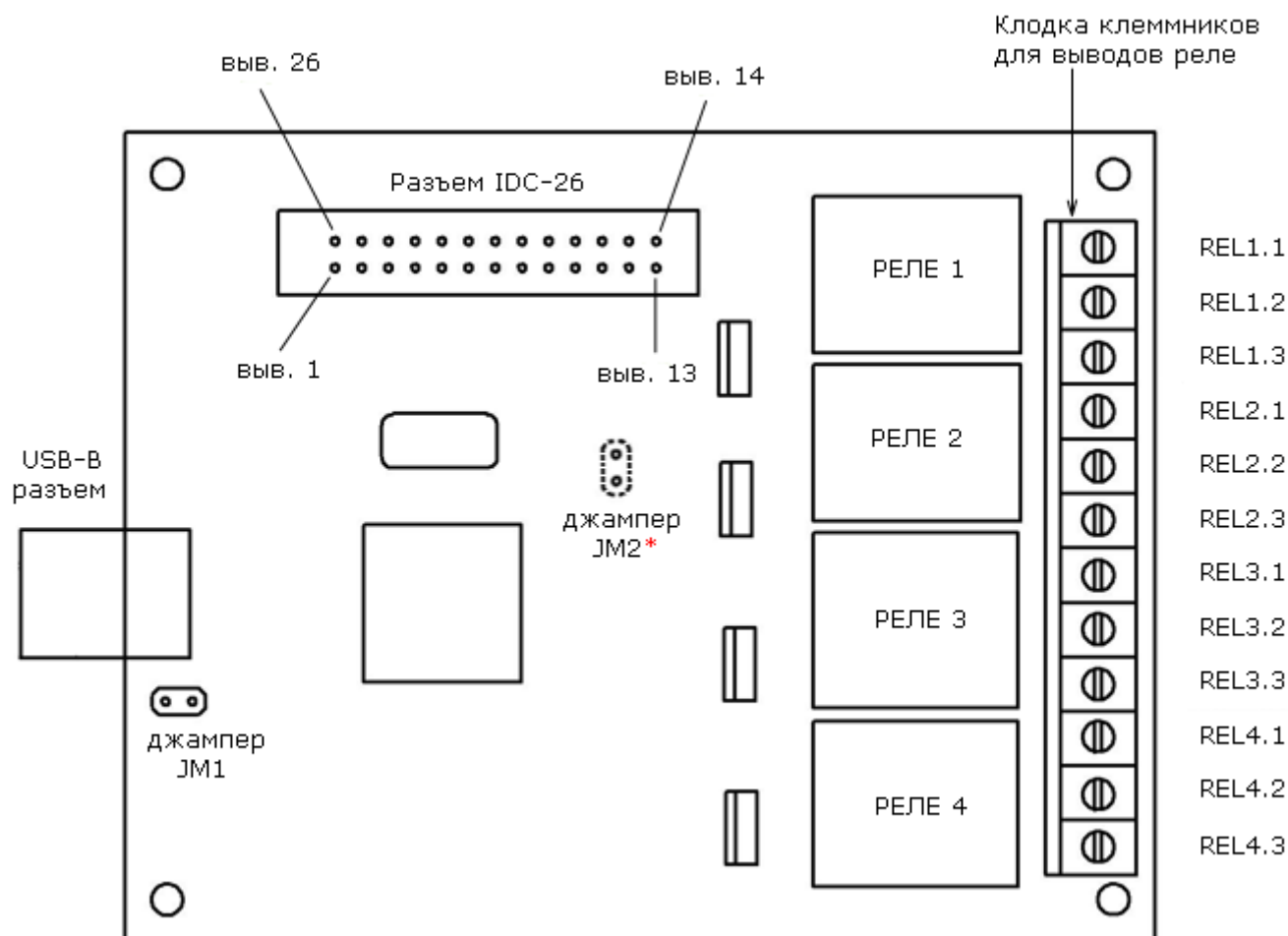
#### 4. Электрические характеристики

Напряжение питания модуля .....	5 В
Низкий уровень напряжения на линии ввода/вывода .....	$\leq 0.3$ В
Высокий уровень напряжения на линии ввода/вывода .....	$\geq 4$ В
Максимальный ток нагрузки для одной линии ввода/вывода .....	25 мА
Максимальный суммарный ток нагрузки для всех линии ввода/вывода .....	200 мА
Диапазон напряжения входного сигнала для АЦП .....	0 – 5 В
Реле: максимальное коммутируемое постоянное напряжение .....	48 В
Реле: максимальный коммутируемый постоянный ток .....	7 А
Реле: максимальное коммутируемое переменное напряжение .....	250 В
Реле: максимальный коммутируемый переменный ток .....	10 А

## 5. Габаритные размеры



## 6. Назначение выводов



Примечание:

\* - джампер JM2 используется в ходе тестирования модуля на производстве. В обычном режиме работы модуля этот джампер должен быть установлен. На некоторых модулях он может отсутствовать. В этом случае вместо него впаивается перемычка.

Таблица 1. Описание выводов колодки разъема IDC-26 модуля Ke-USB24R

Номер вывода	Обозначение	Описание вывода
1	+ 5 В	Если джампер JM1 установлен – на этот вывод направляется напряжение +5 В от шины USB (питание модуля осуществляется от шины USB). Если джампер не установлен, на данный вывод необходимо подать напряжение + 5 В от внешнего источника для питания модуля Ke-USB24R (модуль физически отключен от шины питания USB).
2	I/O1	Линия ввода/вывода 1
3	I/O2	Линия ввода/вывода 2
4	I/O3	Линия ввода/вывода 3
5	I/O4	Линия ввода/вывода 4
6	I/O5	Линия ввода/вывода 5

7	I/O6	Линия ввода/вывода 6
8	I/O7	Линия ввода/вывода 7
9	ADC4	Аналоговый вход 4-го канала АЦП
10	ADC3	Аналоговый вход 3-го канала АЦП
11	ADC1	Аналоговый вход 1-го канала АЦП
12	I/O8	Линия ввода/вывода 8
13	I/O9	Линия ввода/вывода 9
14	I/O10	Линия ввода/вывода 10
15	NC	Вывод не используется (Not Connected)
16	ADC2	Аналоговый вход 2-го канала АЦП
17	I/O11	Линия ввода/вывода 11
18	I/O12	Линия ввода/вывода 12
19	I/O13	Линия ввода/вывода 13
20	I/O14	Линия ввода/вывода 14
21	I/O15	Линия ввода/вывода 15
22	I/O16	Линия ввода/вывода 16
23	I/O17	Линия ввода/вывода 17
24	I/O18	Линия ввода/вывода 18
25	GND	Земля
26	GND	Земля

Модуль Ke-USB24R имеет в своем составе 4 электромагнитных реле. Каждое реле коммутирует 3 контакта. В исходном состоянии модуля контакты 1, 2 каждого реле замкнуты между собой; 2, 3 разомкнуты. С помощью команд управления можно изменить состояние на противоположное.

Таблица 2. Описание выводов колодки клеммников реле модуля Ke-USB24R

Обозначение	Описание вывода
REL1.1	Вывод 1 1-го реле
REL1.2	Вывод 2 1-го реле
REL1.3	Вывод 3 1-го реле
REL2.1	Вывод 1 2-го реле
REL2.2	Вывод 2 2-го реле
REL2.3	Вывод 3 2-го реле
REL3.1	Вывод 1 3-го реле
REL3.2	Вывод 2 3-го реле
REL3.3	Вывод 3 3-го реле
REL4.1	Вывод 1 4-го реле
REL4.2	Вывод 2 4-го реле
REL4.3	Вывод 3 4-го реле

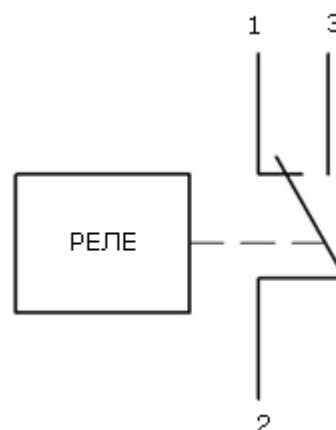


Рис. Нумерация выводов реле

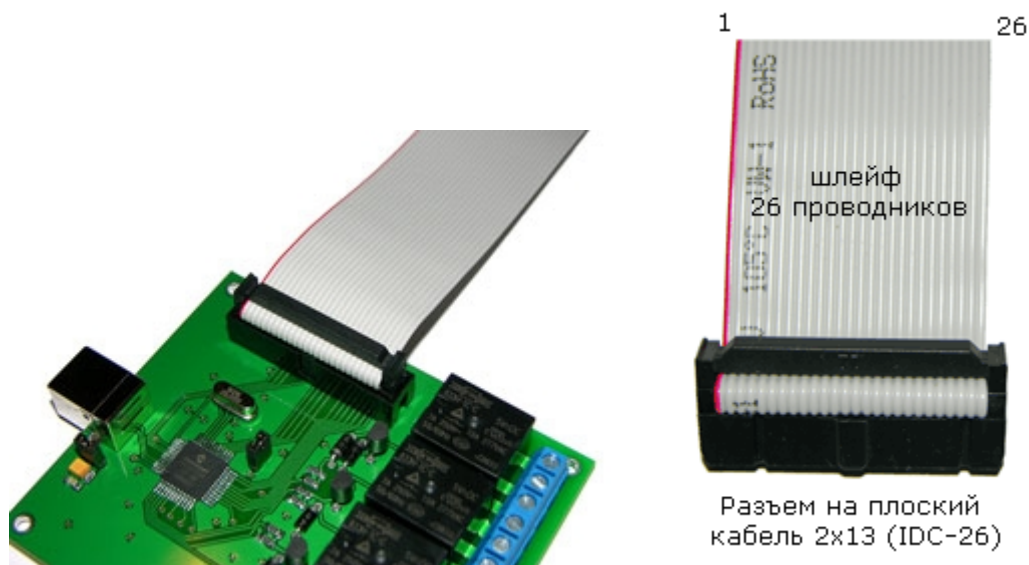


Таблица 3. Соответствие выводов разъема IDC модуля и проводников плоского шлейфа, подключаемого к разъему.

Номер проводника шлейфа	Обозначение	Номер проводника шлейфа	Обозначение
1	+ 5 В	14	I/O14
2	GND	15	I/O7
3	I/O1	16	I/O13
4	GND	17	ADC4
5	I/O2	18	I/O12
6	I/O18	19	ADC3
7	I/O3	20	I/O11
8	I/O17	21	ADC1
9	I/O4	22	ADC2
10	I/O16	23	I/O8
11	I/O5	24	NC
12	I/O15	25	I/O9
13	I/O6	26	I/O10

## 7. Правила и условия эксплуатации

Распаковать модуль из упаковки. Убедиться в отсутствии видимых механических повреждений или производственного брака. В случае обнаружения оных сообщить об этом в KernelChip. Подключить модуль к USB порту компьютера, установить драйвера согласно инструкции. Настройку направления линий проводить только при отключенных внешних нагрузках. Изменение направления передачи данных линии с подключенной внешней нагрузкой может привести к повреждению модуля.

Для питания модуля от стороннего источника, необходимо удалить джампер JM1 и подать на вывод 1 или 32 модуля питающее напряжение величиной +5 В. Превышение питающего напряжения приводит к выходу модуля из строя. Рабочее напряжение логических уровней линий ввода/вывода и входа АЦП составляет +5 В. Превышение этой величины может привести к полному или частичному выходу модуля из строя.

Рекомендуемые условия эксплуатации:

- интервал температур от -30°C до 70°C
- относительная влажность воздуха до 80%

Если модуль транспортировался или эксплуатировался при температуре ниже 3°C а затем был перенесен в помещение с нормальной (комнатной) температурой, перед его включением необходима выдержка в новых климатических условиях не менее 2 часов во избежание замыкания от конденсирующейся влаги.

При подключении к реле высоковольтных нагрузок и цепей соблюдать повышенную осторожность при эксплуатации и обращении, поскольку часть проводников платы оказывается под высоким напряжением. Превышение допустимых параметров нагрузки для реле (напряжение, ток) может привести модуль к выходу из строя.

**KERNELCHIP**

Компоненты для управления и мониторинга

Россия, Москва  
+7 917 516-99-51

Mail: [port@kernelchip.ru](mailto:port@kernelchip.ru)  
Web: <http://www.kernelchip.ru>

